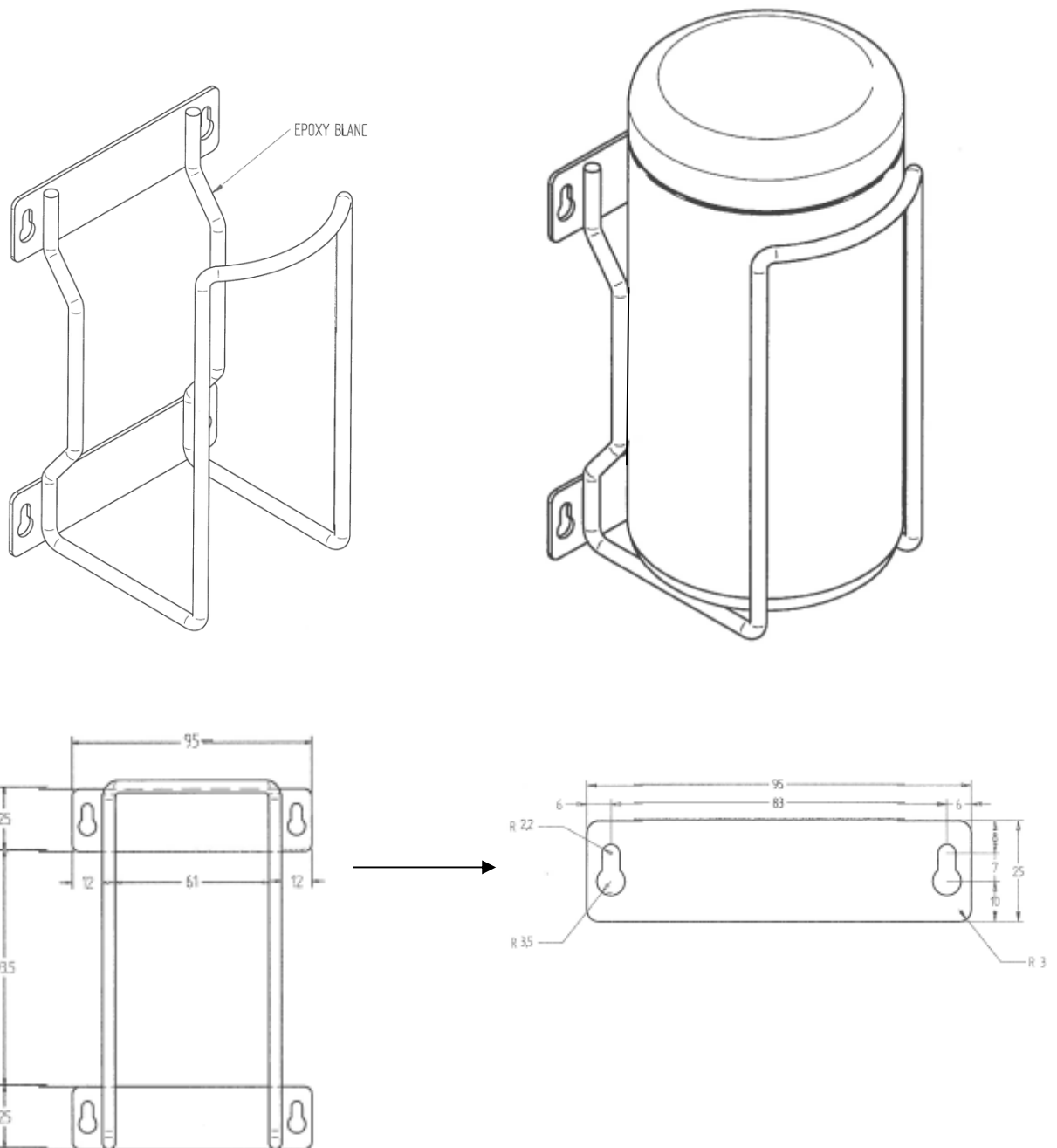


Présentoir mural pour Boîte de lingettes

Adapté à nos références ASEP0001, DASR100, STERIWIPEs



Réf : B100

Fiche Technique. Version 1- 01/2015

STERIDIS- ZAC de la Blanche Tâche – 80 450 CAMON
Tél : 03 22 09 41 39 – Fax : 03 22 50 01 34 – mail : contact@steridis.com